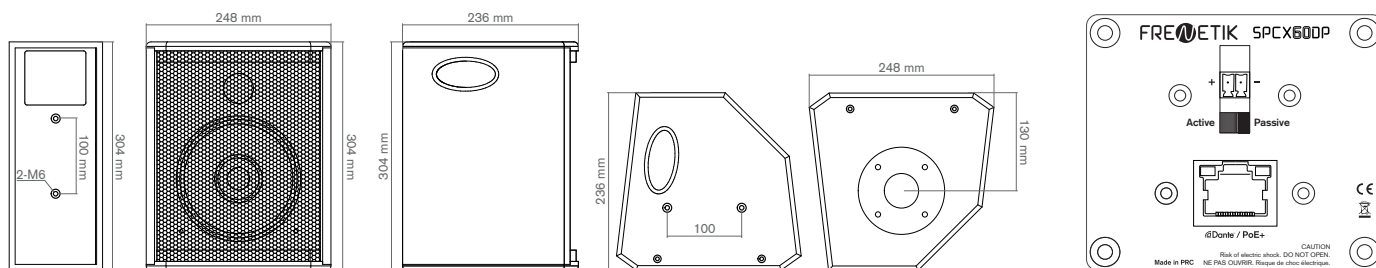


Enceinte amplifiée Dante™ PoE+ 2 voies coaxiales 6"



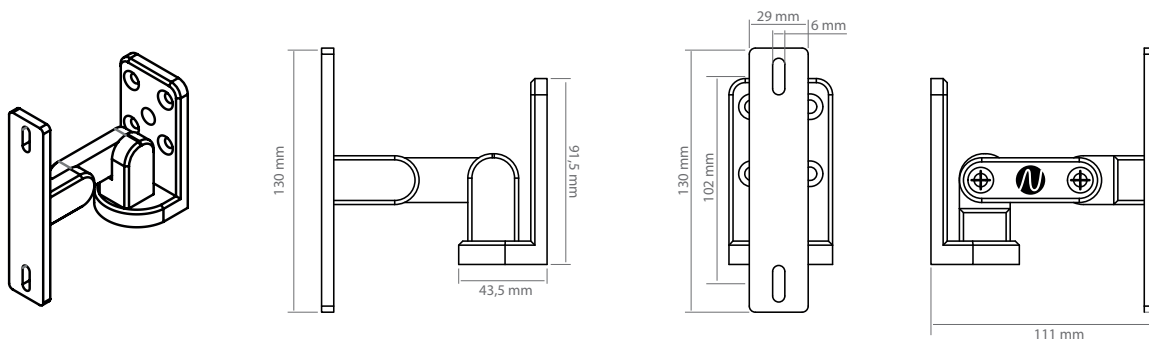
iDante™ **PoE+** **optiZONE** **noLOGO**

Référence	SPCX60DP
Type / nombre de voies	Enceinte 2 voies coaxiales
Puissance (mode passif)	100 W (8 ohms)
Amplification	60 W (classe D)
Récepteur Dante™	1 (16 / 24 / 32 bit - 44,1 à 96 kHz)
Taille des HP	1 woofer 6" 1 tweeter 3"
Capacité SPL peak (1 m)	114 dB
Bande passante (-10 dB)	75 Hz - 18 kHz
Directivité (H x V)	85° x 85°
Connectique	1 x RJ45, connecteur Euroblock
Fonction retour	Oui
Embase pied	Oui
Insert	4 x M6
Dimensions (H x L x P)	304 x 248 x 236 mm
Poids	6 kg
Alimentation	PoE+ (IEEE 802.3 at)
Accessoires	Cache-LED autocollant inclus
Certification	CE



Accessoires Spik Mount (fixation murale, plafond 3 axes, noire / blanche)

WMB / WMB-W



Accessoires Tube télescopique (tube télescopique)

SMP

