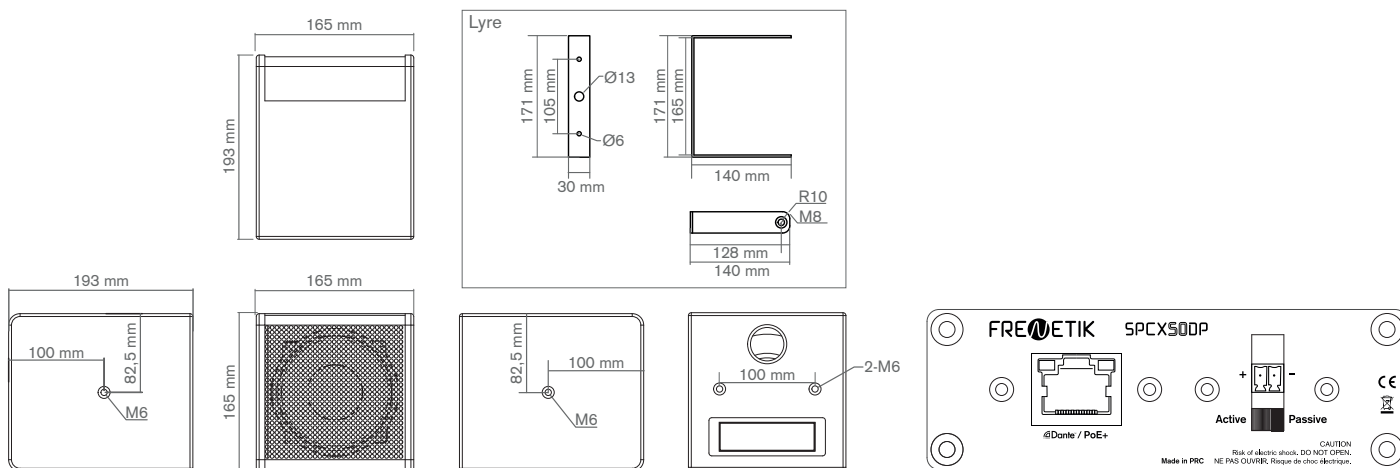


Enceinte amplifiée Dante™ PoE+ 2 voies coaxiales 5"



Référence	SPCX50DP
Type / nombre de voies	Enceinte 2 voies coaxiales
Puissance (mode passif)	60 W (8 ohms)
Amplification	60 W (classe D)
Récepteur Dante™	1 (16 / 24 / 32 bit - 44,1 à 96 kHz)
Taille des HP	1 woofer 5" 1 tweeter 1"
Capacité SPL peak (1 m)	112 dB
Bande passante (-10 dB)	90 Hz - 20 kHz
Directivité (H x V)	95° x 95°
Connectique	1 x RJ45, connecteur euroblock
Insert	4 x M6
Dimensions (H x L x P)	165 x 165 x 193 mm
Poids	2,5 kg
Alimentation	PoE+ (IEEE 802.3 at)
Accessoires	Lyre incluse Cache-LED autocollant inclus
Certification	CE

PoE+



Accessoires Spik Mount (fixation murale, plafond 3 axes, noire / blanche) WMB / WMB-W

