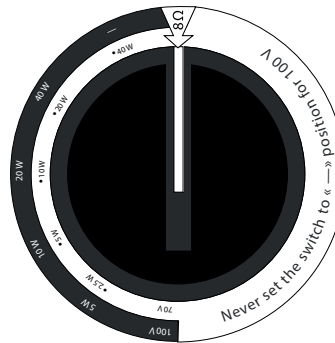
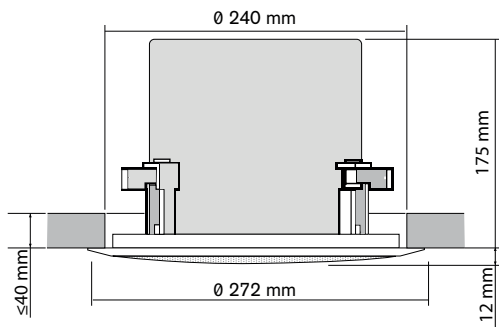


## Enceinte de plafond passive 100 V 2 voies 8" avec transformateur



noLOGO

Référence	CS80T-W
Type / nombre de voies	Enceinte de plafond 2 voies coaxiales
Puissance	40 W (8 ohms) ou 5 W / 10 W / 20 W / 40 W 100 V
Taille des HP	1 woofer 8" 1 tweeter 1"
Capacité SPL peak (1 m)	112 dB
Bande passante (-10 dB)	100 Hz - 16 kHz
Directivité (H x V)	100° x 100°
Connectique	Bornier
Dimensions	Ø 272 x P 187 mm
Diamètre de perçage	Ø 240 mm
Profondeur encastrée	175 mm
Poids	3,1 kg



## Principe de montage et de connexion

