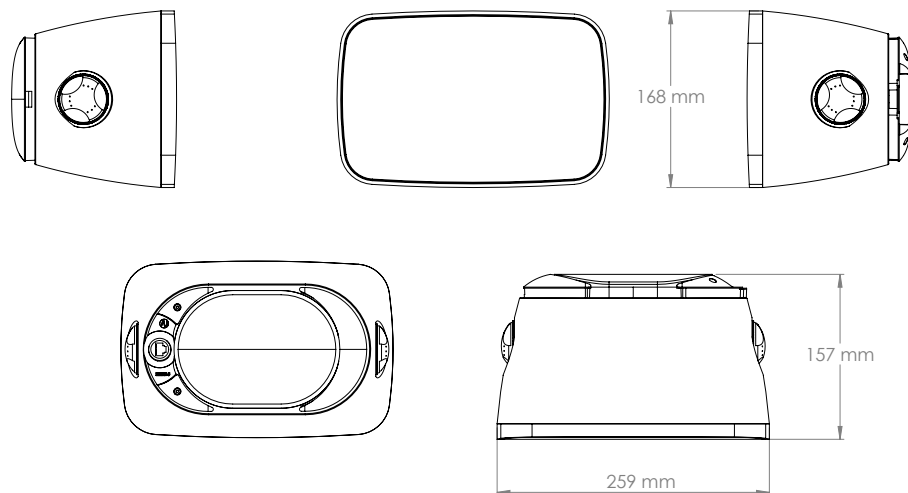


Enceinte d'extérieur PoE+ Dante™ / AES67 2 voies 5" avec radiateur passif



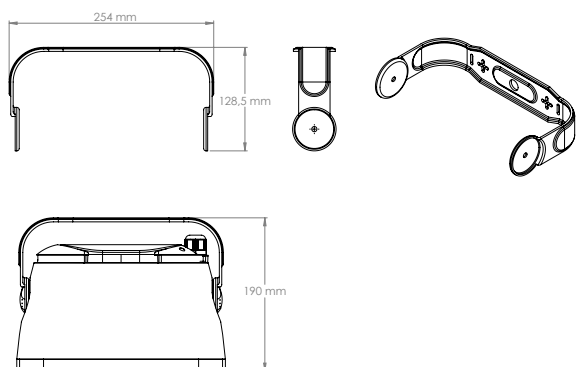
Référence	SPWP50DP
Type / nombre de voies	2 voies avec radiateur passif
Amplification	60 W (classe D)
Récepteur Dante™	1 (16 / 24 / 32 bit - 44,1 à 96 kHz)
Taille des HP	5" woofer + 1" tweeter
Capacité SPL peak (1 m)	110 dB
Bande passante (-10 dB)	50 -18 kHz
Directivité (H x V)	90° x 90°
Connectique	1 x RJ45
Insert	2 x M6
Dimensions (H x L x P)	259 x 168 x 157 mm
Poids	2,4 kg
Alimentation	PoE+ (IEEE 802.3 at)
Accessoire	Lyre et presse-étoupe inclus
Indice de protection (IP)	IP65
Certification	CE

Dante™ AES67 PoE+ optiZONE noLOGO



Accessoires

Lyre fixation murale (incluse)



Presse-étoupe (inclus)

