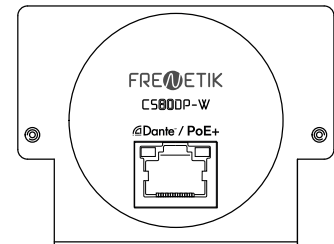
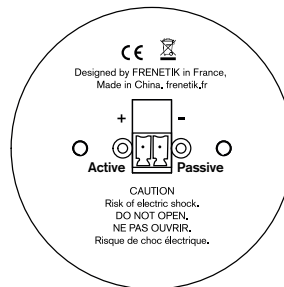
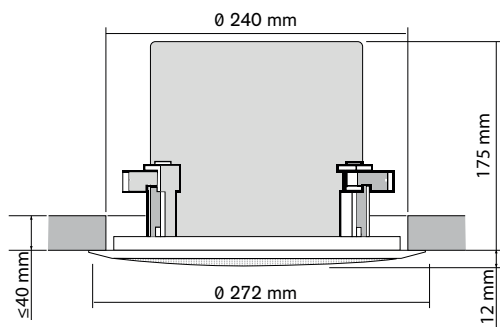


## Enceinte de plafond amplifiée Dante™ PoE+ 2 voies 8"



<b>Référence</b>	CS80DP-W
<b>Type / nombre de voies</b>	Enceinte de plafond 2 voies coaxiales
<b>Puissance (mode passif)</b>	40 W (8 ohms)
<b>Amplification</b>	60 W (classe D)
<b>Récepteur Dante™</b>	1 (16 / 24 / 32 bit - 44,1 à 96 kHz)
<b>Taille des HP</b>	1 woofer 8" 1 tweeter 1"
<b>Capacité SPL peak (1 m)</b>	110 dB
<b>Bande passante (-10 dB)</b>	100 Hz - 16 kHz
<b>Directivité (H x V)</b>	100° x 100°
<b>Connectique</b>	1 x RJ45 , 1 connecteur Euroblock
<b>Dimensions</b>	Ø 272 x P 187 mm
<b>Diamètre de perçage</b>	Ø 240 mm
<b>Profondeur encastrée</b>	175 mm
<b>Poids</b>	3,1 kg
<b>Alimentation</b>	PoE+ (IEEE 802.3 at)

Dante™ PoE+ optiZONE noLOGO



## Principe de montage et de connexion

