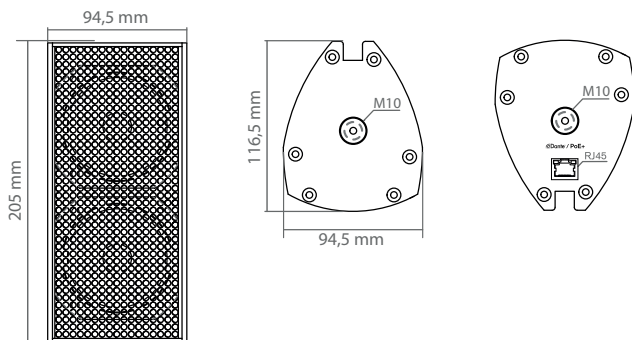


Enceinte amplifiée Dante™ PoE+ 2 voies 3"



Dante™ PoE+ optiZONE noLOGO

Référence	SPCX30DP - SPCX30DP-W
Type / nombre de voies	Enceinte 2 voies
Amplification	60 W (classe D)
Récepteur Dante™	1 (16 / 24 / 32 bit - 44,1 à 96 kHz)
Taille des HP	1 woofer 3" 1 tweeter 3"
Capacité SPL peak (1 m)	109 dB
Bande passante (-10 dB)	125 Hz - 20 kHz
Directivité (H x V)	95° x 85°
Connectique	1 x RJ45
Insert	2 x M10 (montage possible sur pied micro)
Dimensions (H x L x P)	205 x 95 x 117 mm
Poids	2,4 kg
Alimentation	PoE+ (IEEE 802.3 at)
Accessoires	Lyre incluse Cache-LED autocollant inclus Grille en tissu
Certification	CE



Lyre

