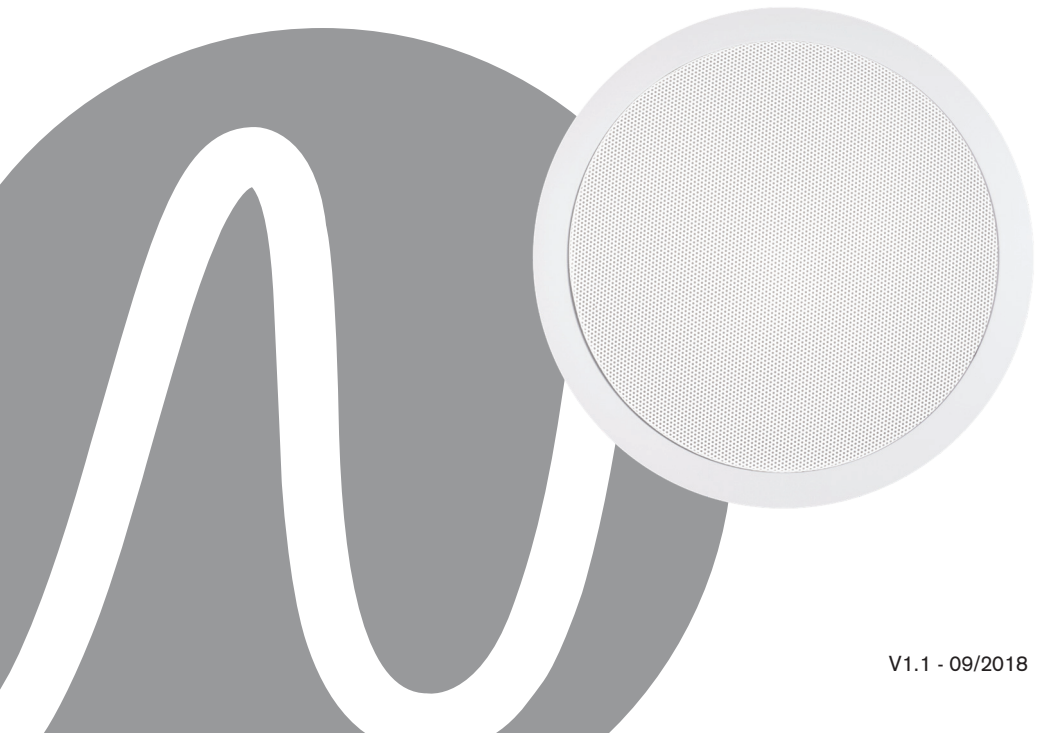


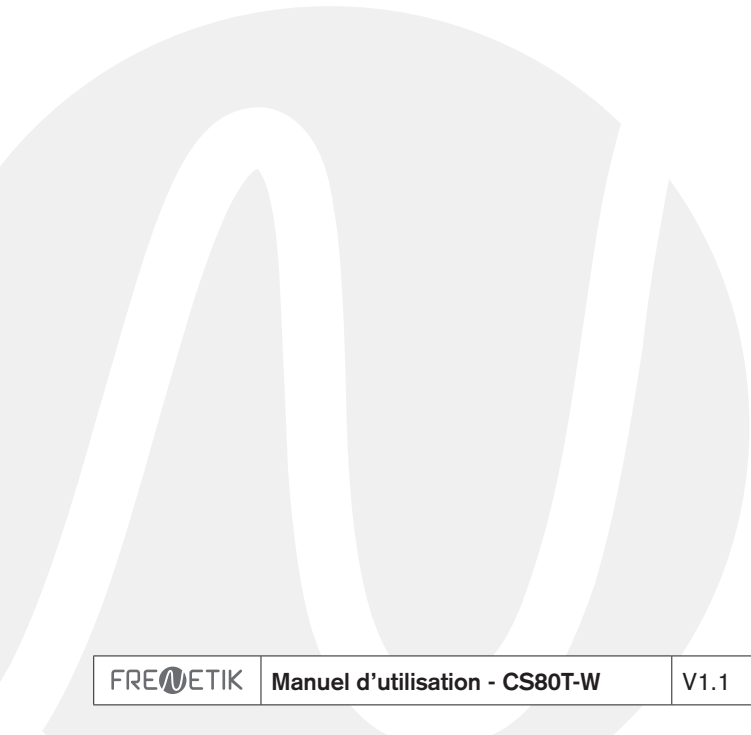
FRE^WETIK

Spik Up P

Enceinte de plafond passive
2 voies 8"
avec transformateur

Manuel d'utilisation





SPIK UP P - MANUEL D'UTILISATION

Page

1. Contenu du carton	4
2. Spécifications techniques	4
3. Dimensions	4
4. Connexion avec une enceinte CS80DP-W	5
5. Sélection du mode de fonctionnement (basse impédance ou 100 V)	5
6. Principe de montage	6

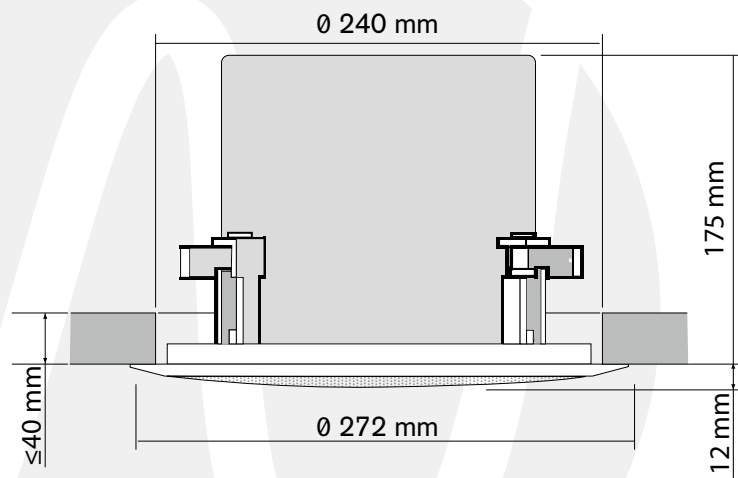
1. Contenu du carton

- 1 enceinte Spik Up P
- 1 manuel d'utilisation

2. Spécifications techniques

Ref.	CS80T-W
Type / nombre de voies	Enceinte de plafond 2 voies coaxiales
Puissance	40W (8 ohms) ou 5 W / 10 W / 20 W / 40 W / 100 V
Taille des HP	1 woofer 8" 1 tweeter 1"
Capacité SPL peak (1 m)	112 dB
Bande passante (-10 dB)	100 Hz - 16 kHz
Directivité (H x V)	100° x 100°
Connectique	Bornier
Dimensions	Ø 272 x P 187 mm
Diamètre de perçage	Ø 240 mm
Profondeur encastrée	175 mm
Poids	3,1 kg

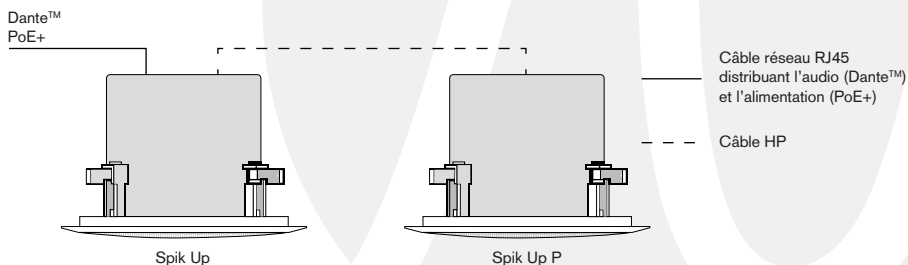
3. Dimensions



4. Connexion avec une enceinte Dante™ PoE+ CS80DP-W

Il est possible de connecter une enceinte passive Spik Up P à la sortie Euroblock de l'enceinte Dante™ PoE+ Spik Up. Il faut dans ce cas sélectionner le mode de fonctionnement 8 ohms.

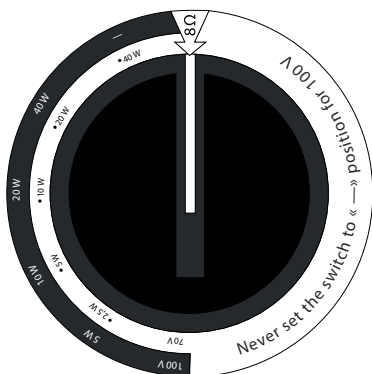
Ces deux enceintes diffuseront le même signal audio.



5. Sélection du mode de fonctionnement (basse impédance ou 100 V)

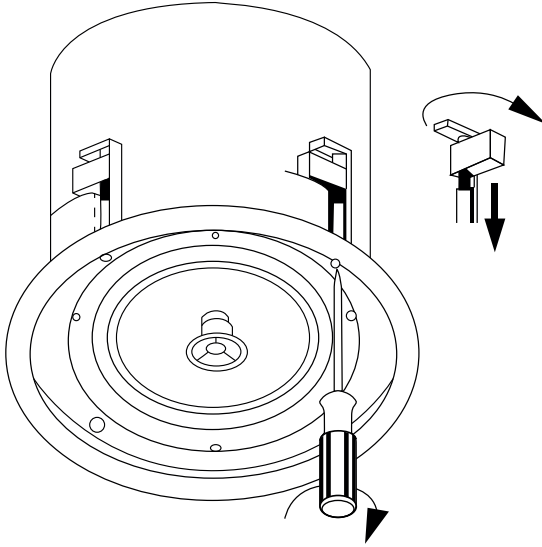
Il est possible de faire fonctionner l'enceinte Spik Up en mode basse impédance ou en mode 100 V (ou 70 V) à différentes puissances. Pour ce faire, il suffit de mettre le sélecteur rotatif sur la position correspondant au mode de fonctionnement désiré.

Attention, en mode 100 V, ne jamais utiliser la position «←».



6. Principe de montage

- Percer un trou de 240 mm de diamètre.
- Connecter le câble haut-parleur.
- Retirer la grille.
- Fixer comme ci-dessous, puis remettre la grille.







FRENETIK - 1 Allée d'Effiat - Le Parc de l'Événement - Bât. H
91160 Longjumeau - France
+33 (0)1 69 10 50 81
frenetik.fr